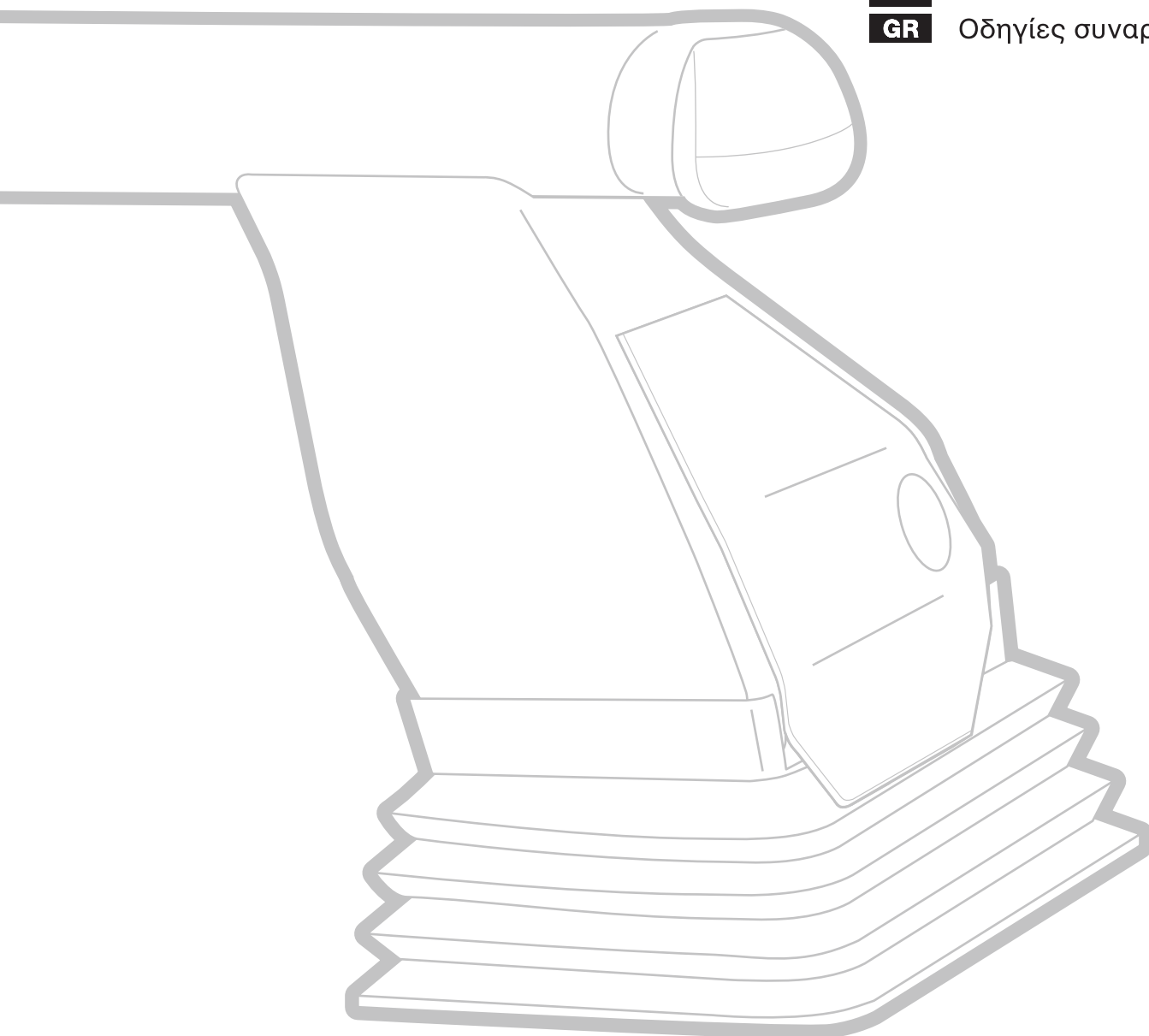







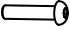















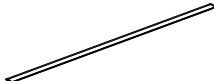

# TEMA FP

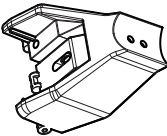






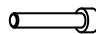
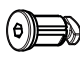

- I** Istruzioni per il montaggio
- GB** Fitting instructions
- D** Montageanleitung
- E** Instrucciones de montaje
- NL** Montage-instructies
- PT** Instruções de Montagem
- S** Monteringsanvisning
- FIN** Asennusohje
- EST** Paigaldusjuhend
- LAT** Stiprināšanas instrukcija
- LIT** Pritvirtinimo instrukcijos
- PL** Instrukcja montażu
- RU** Инструкции по установке
- CZ** Návod na montáž
- SK** Návod na montáž
- SLO** Navodila za pritrjevanje
- HR** Uputa za sastavljanje
- HU** A felszerelés módja
- GR** Οδηγίες συναρμολόγησης





FIXING KIT		
N.		Quantity
0		1
1		4
2		4
3	A 	8
	B 	8
4	 M6	8
5	 M8	4
6	 M8x40	4
33	 M6x35	12
	 M6x40	8
	 M6x45	12
	 M6x50	4
	 M6x60	4
34	 M6	12

BAR KIT		
N.		Quantity
31		2
7		4
18		4

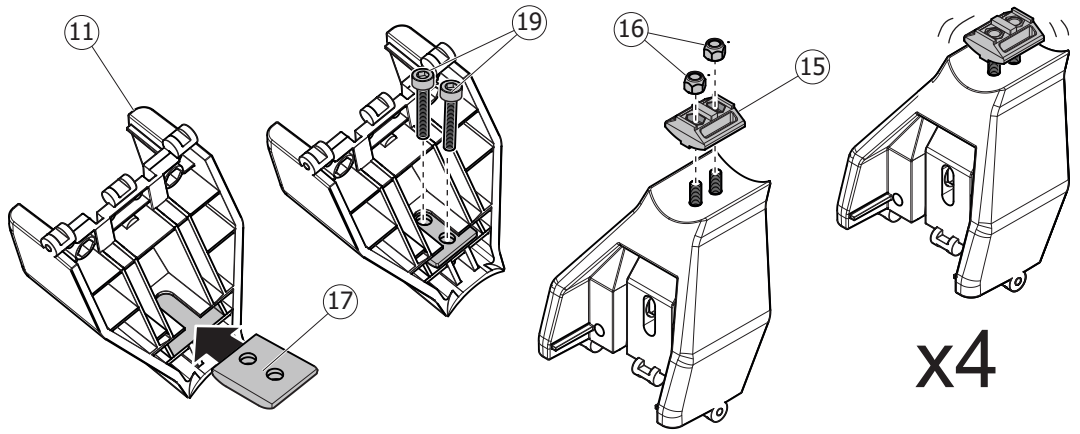
ALUMINIUM BAR KIT		
N.		Quantity
8		2
9		4
10		2
18		4

SUPPORT KIT		
N.		Quantity
11		4
12		4
13		4
14	 M8	4
15		4
16	 M6	8
17		4
19	 M6	8
20		4
30		1

OPTIONAL Art. 653818G		
N.		Quantity
28		4
29		2

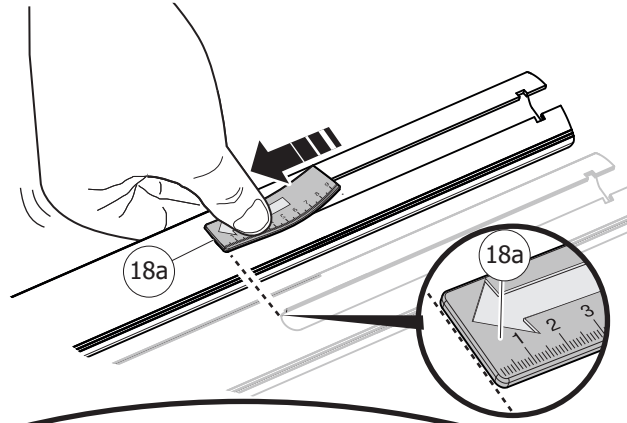
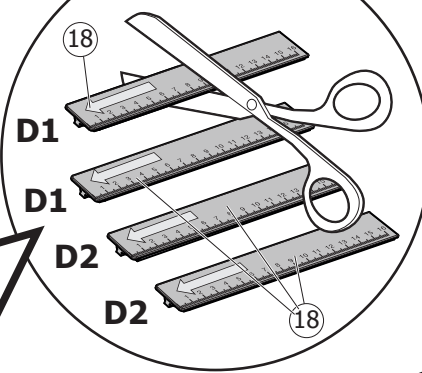
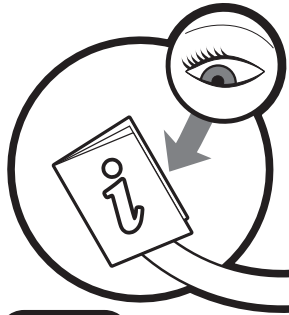
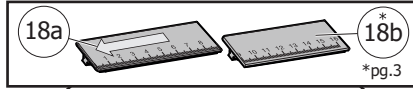
# 1

N.		Quantity
11		4
15		4
16		8
17		4
19		8



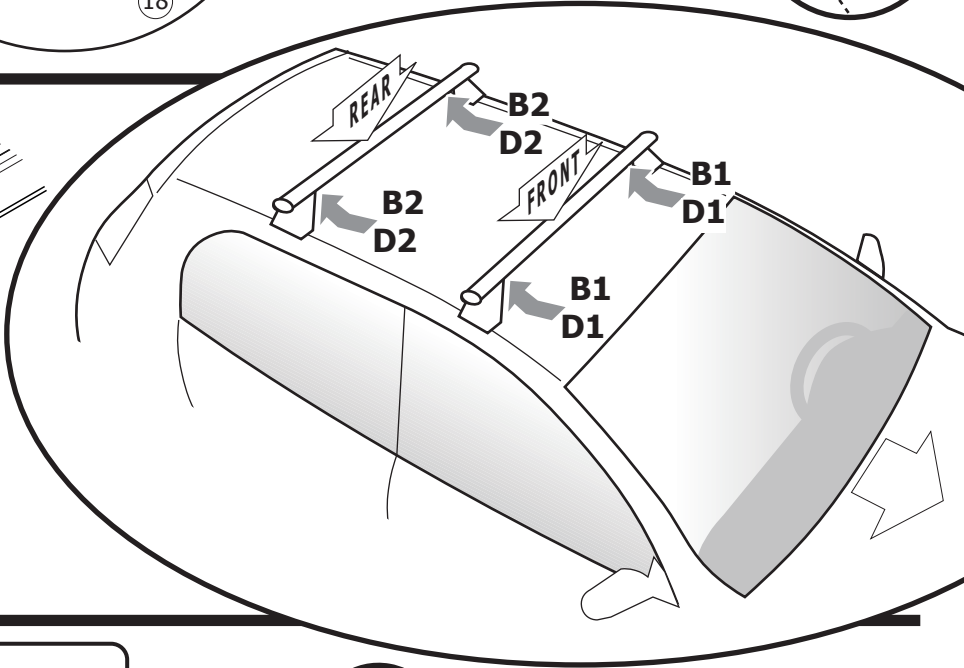
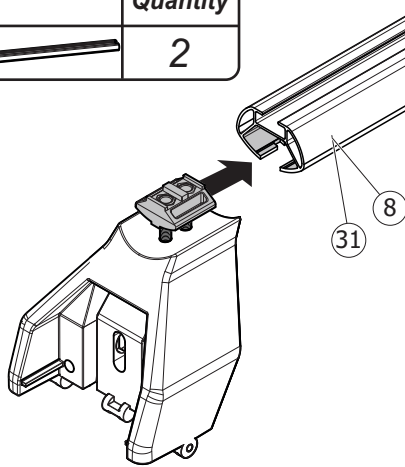
# 2

N.		Quantity
18		4

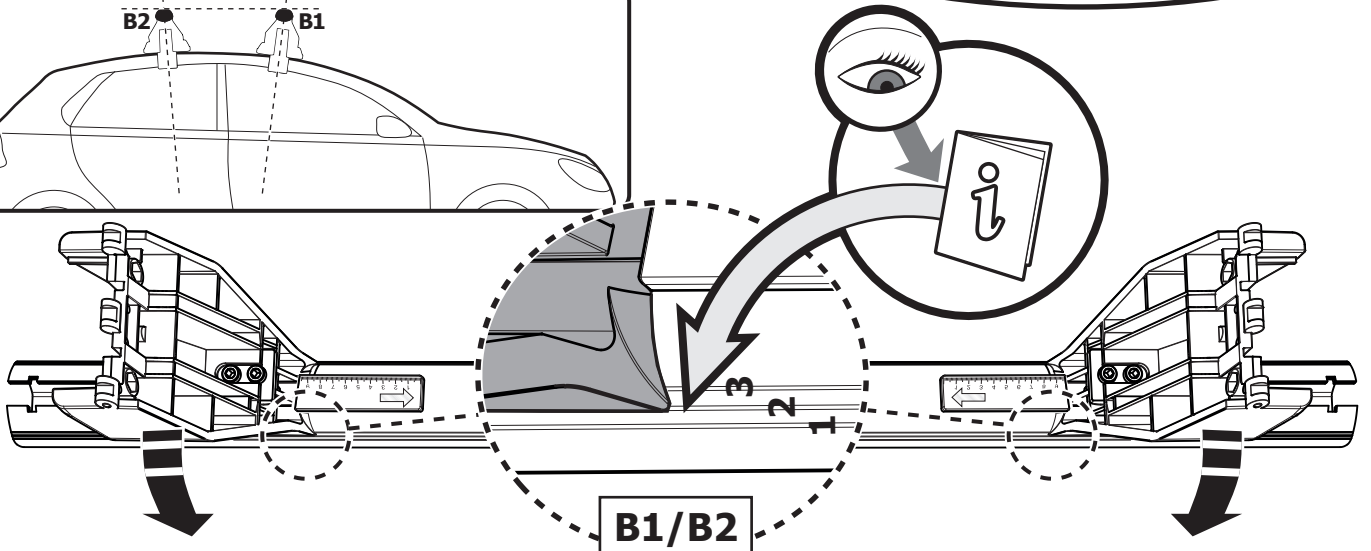
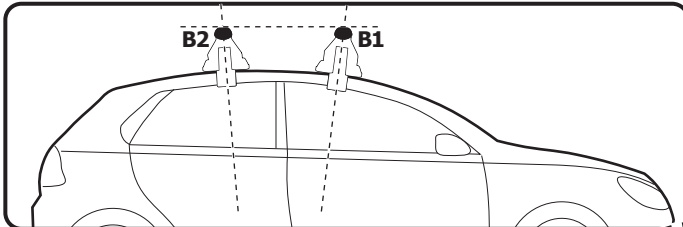


# 3

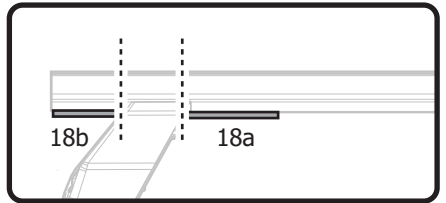
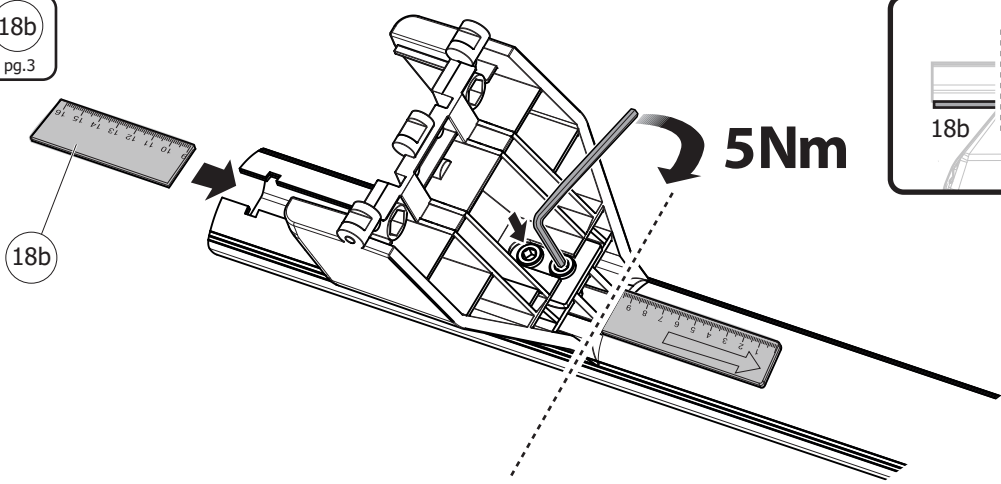
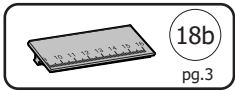
N.		Quantity
31 / 8		2



# 4

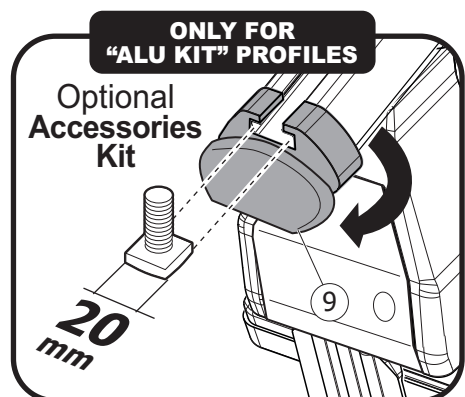
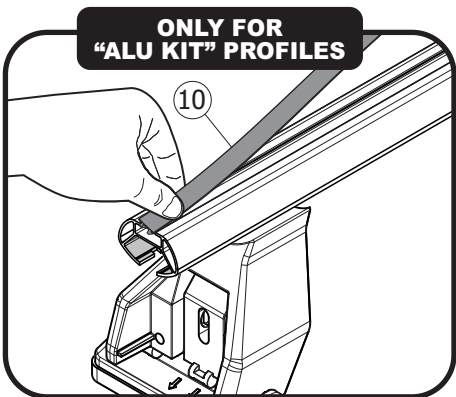
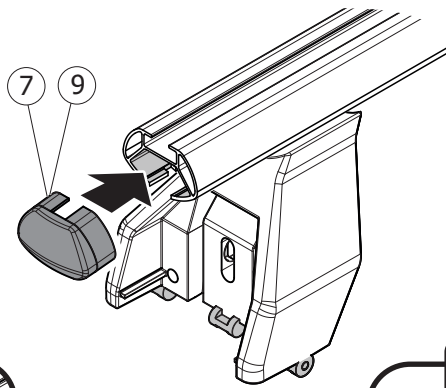


# 5



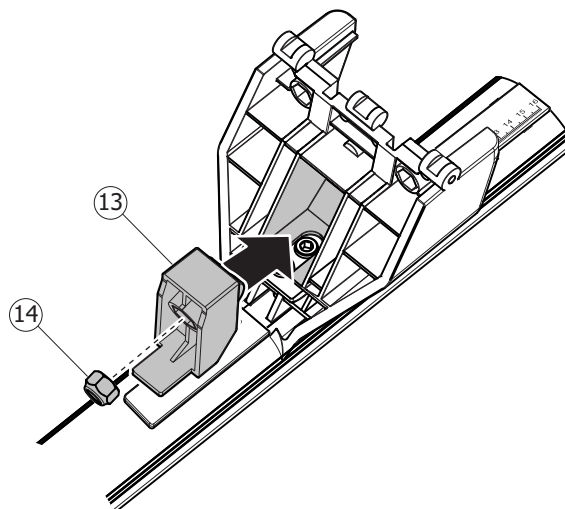
# 6

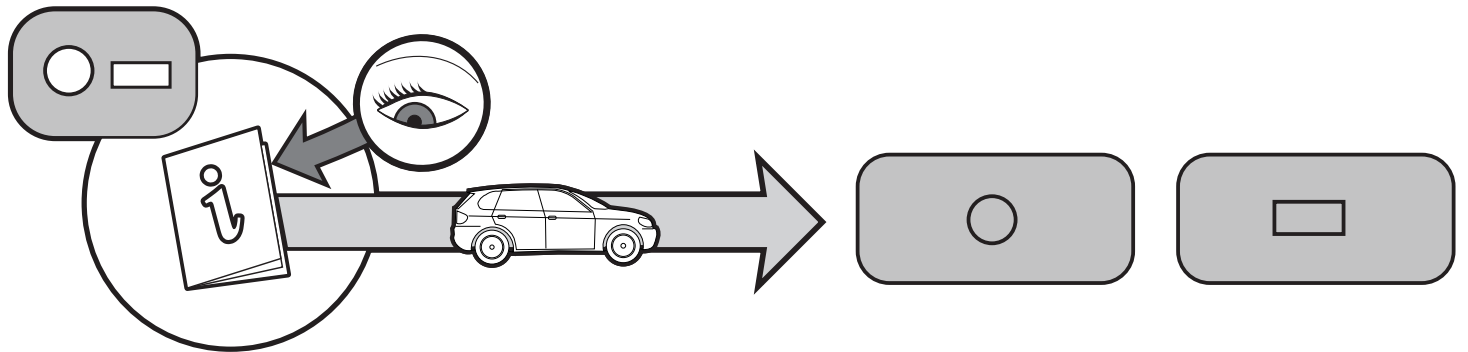
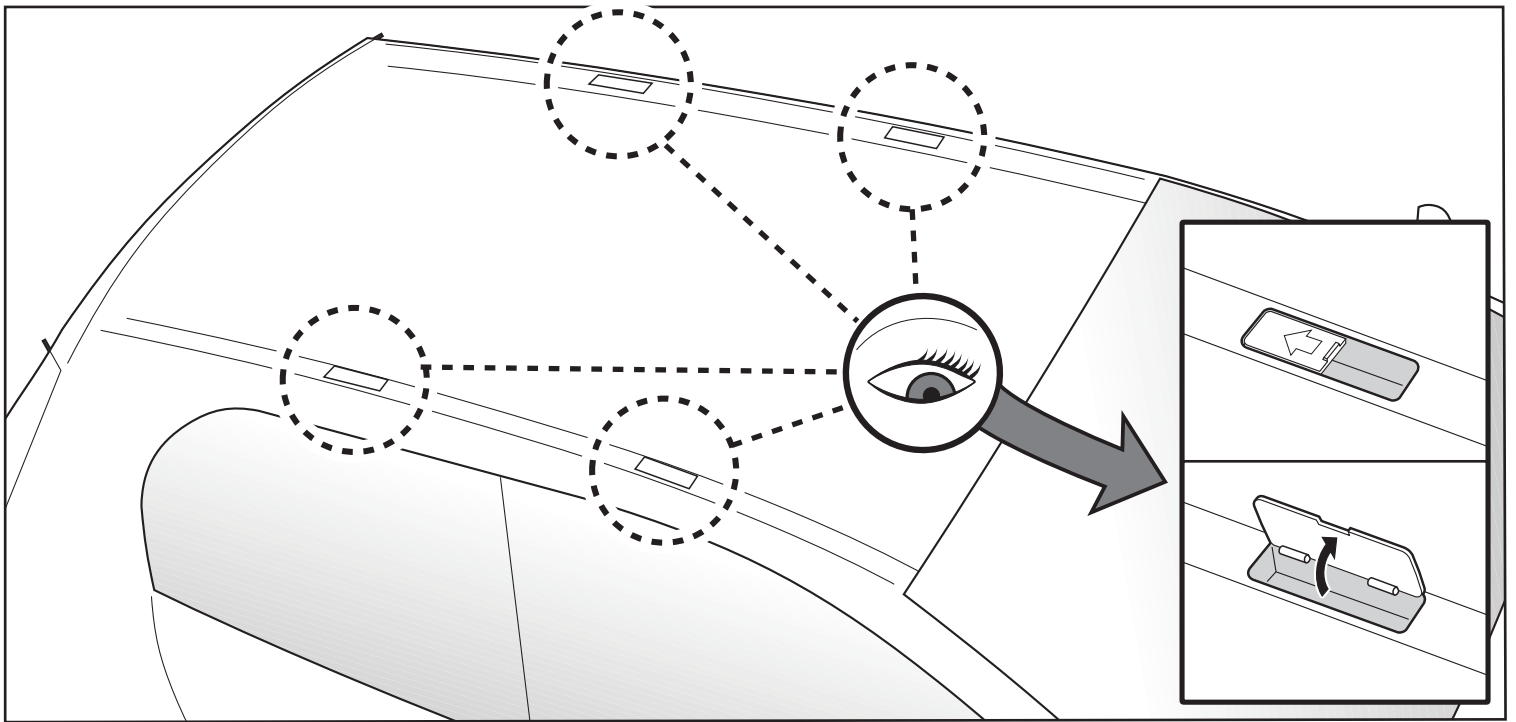
N.		Quantity
7/9		4
10		2



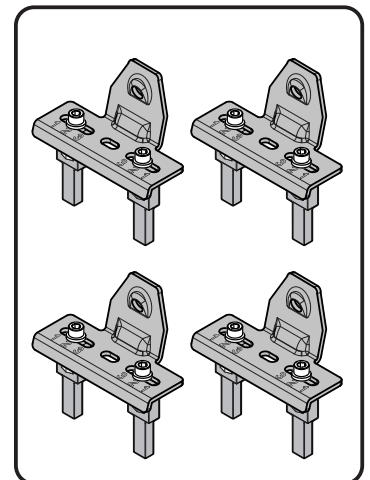
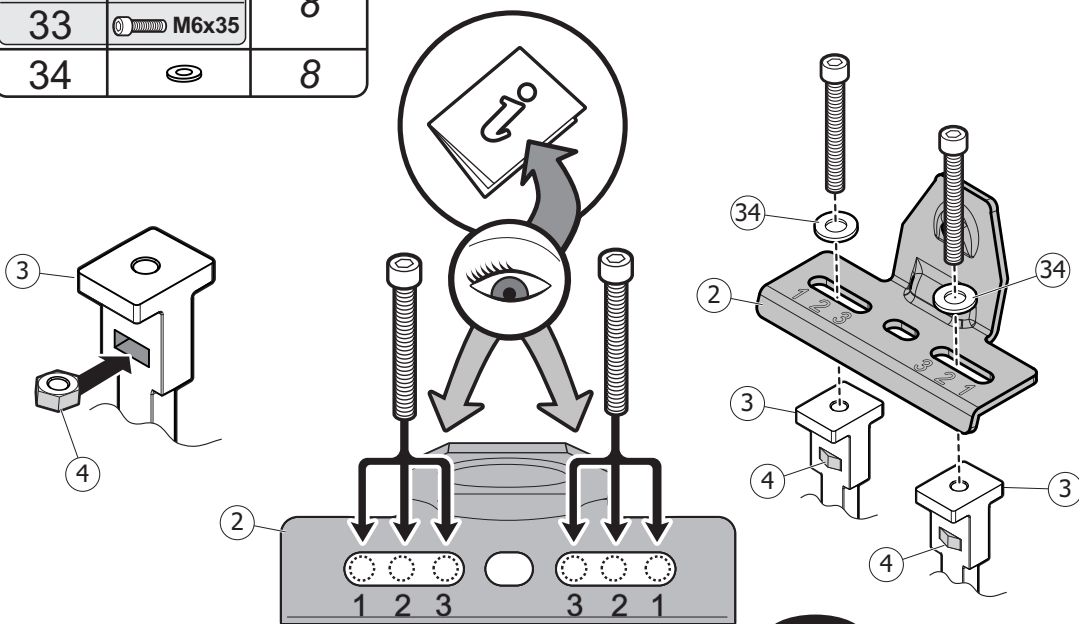
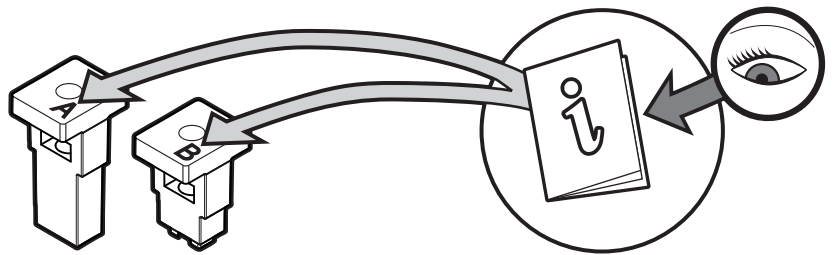
# 7

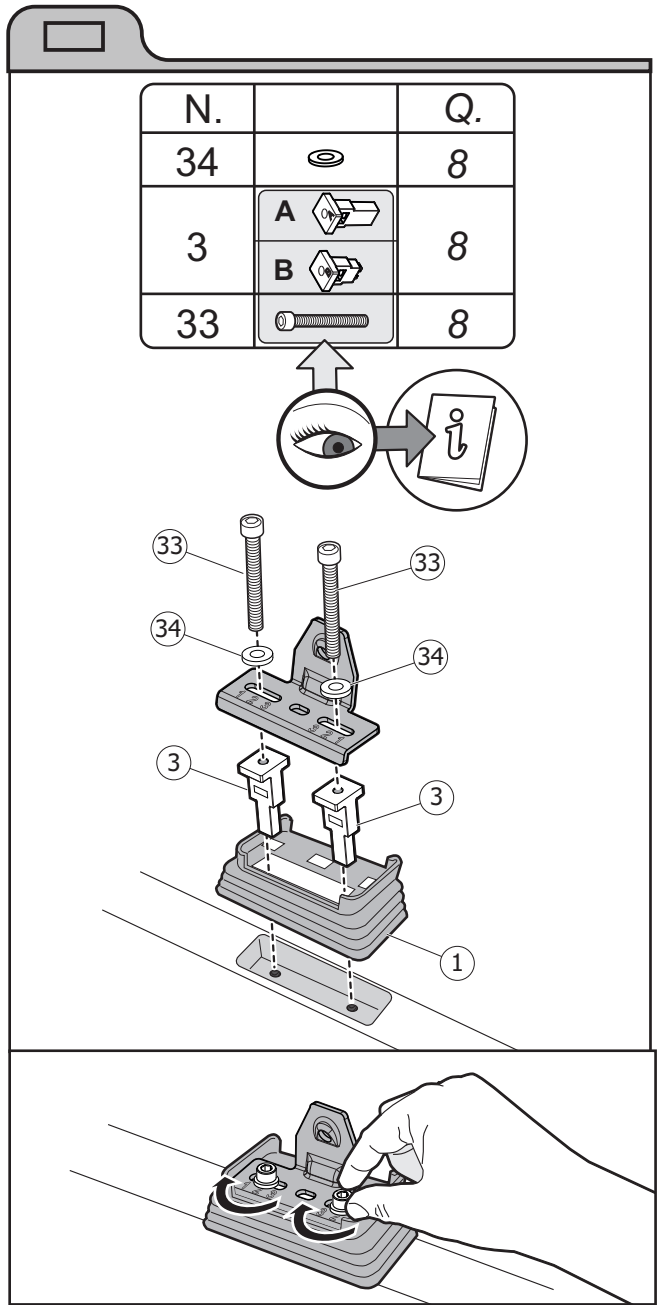
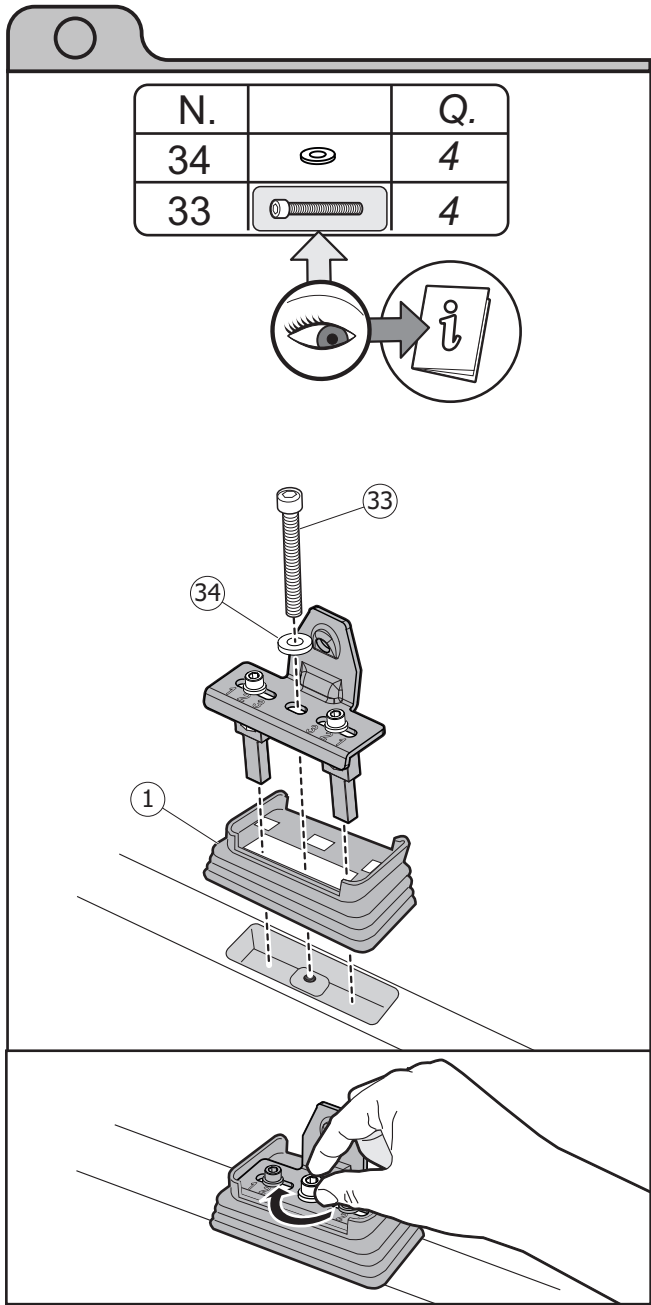
N.		Quantity
13		4
14		4



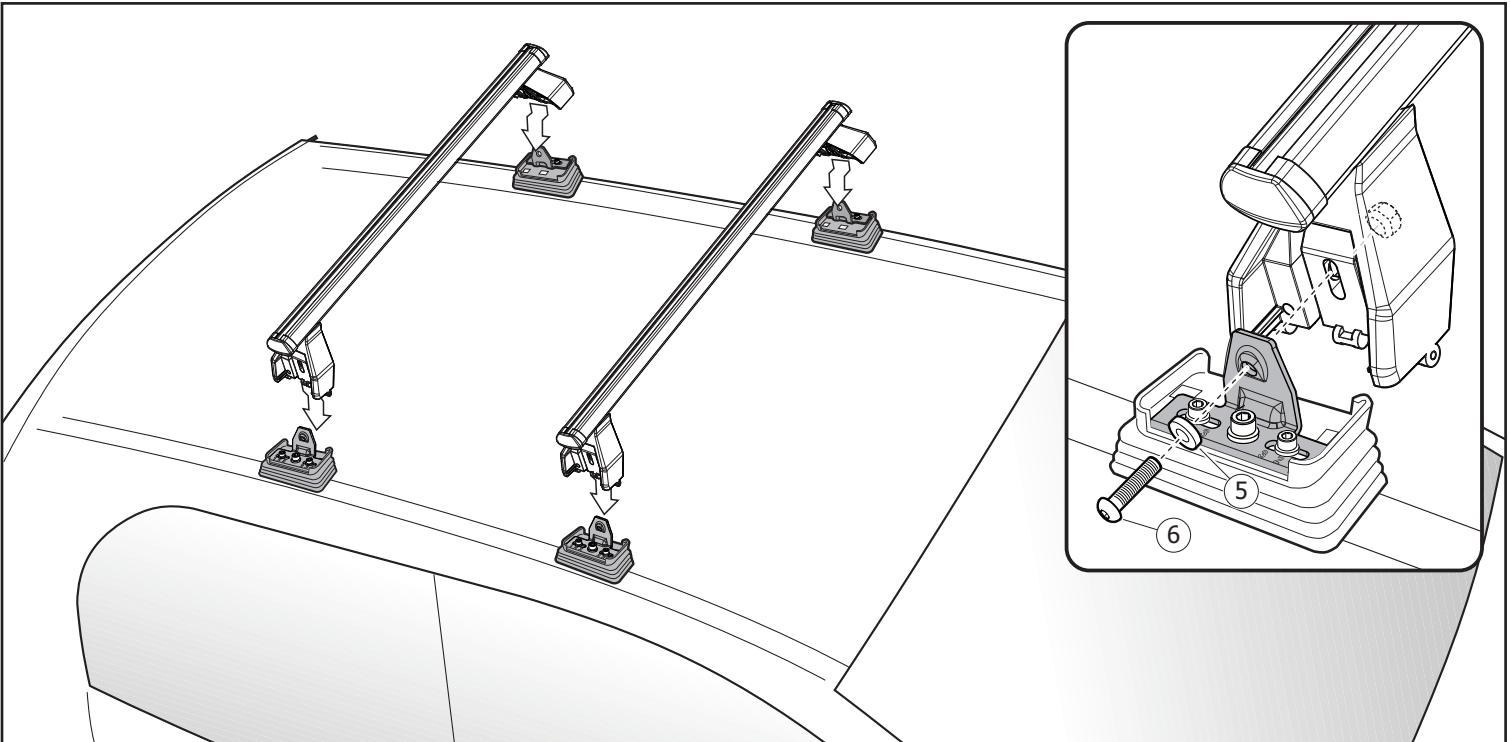


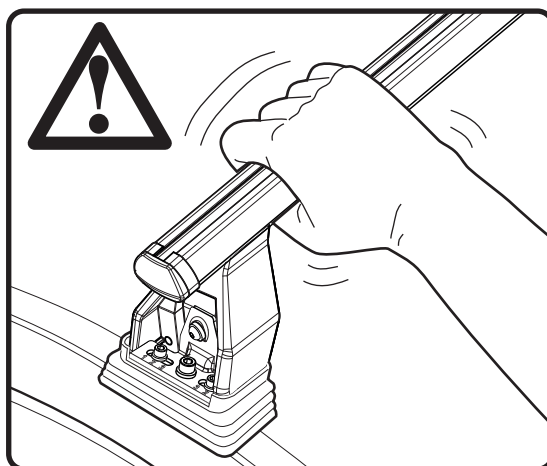
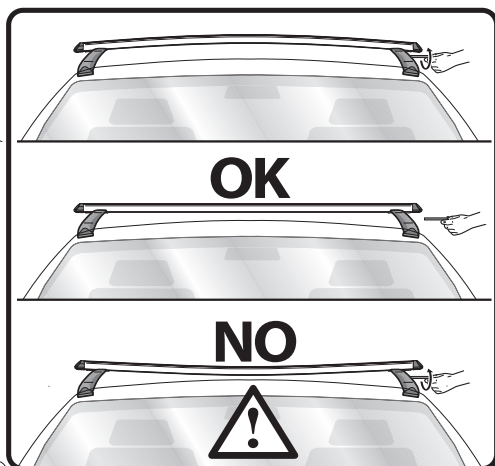
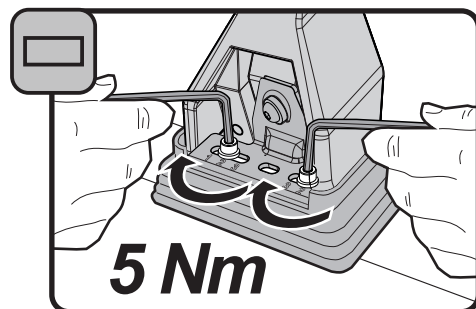
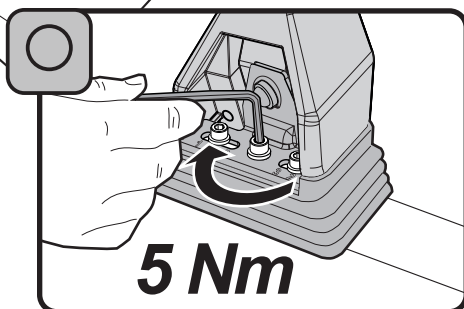
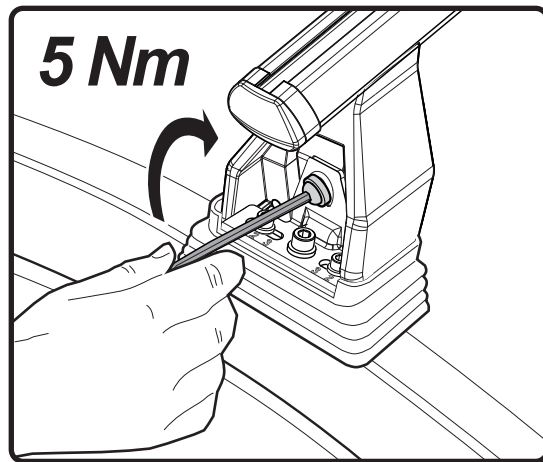
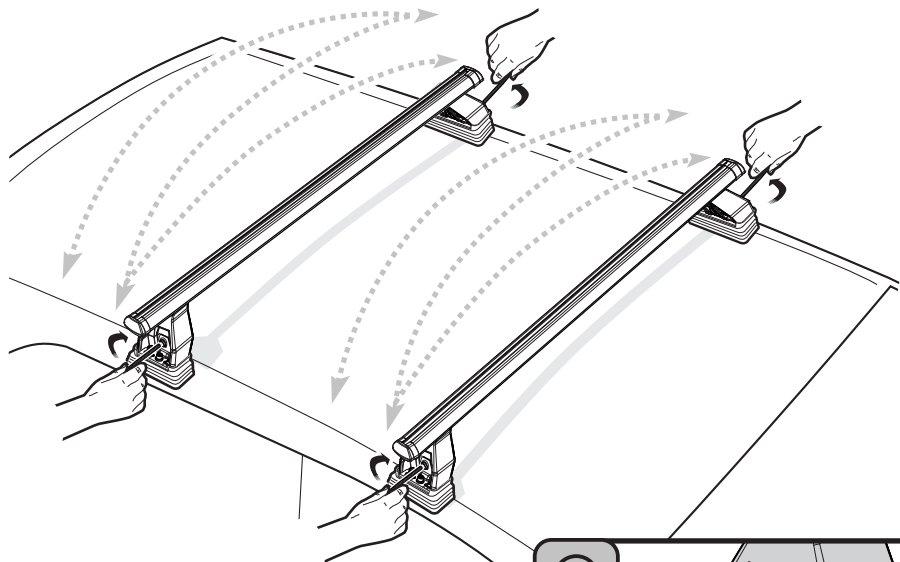
N.		Q.
2		4
4		8
3	<b>A</b>	8
33		8
3	<b>B</b>	8
33		8
34		8



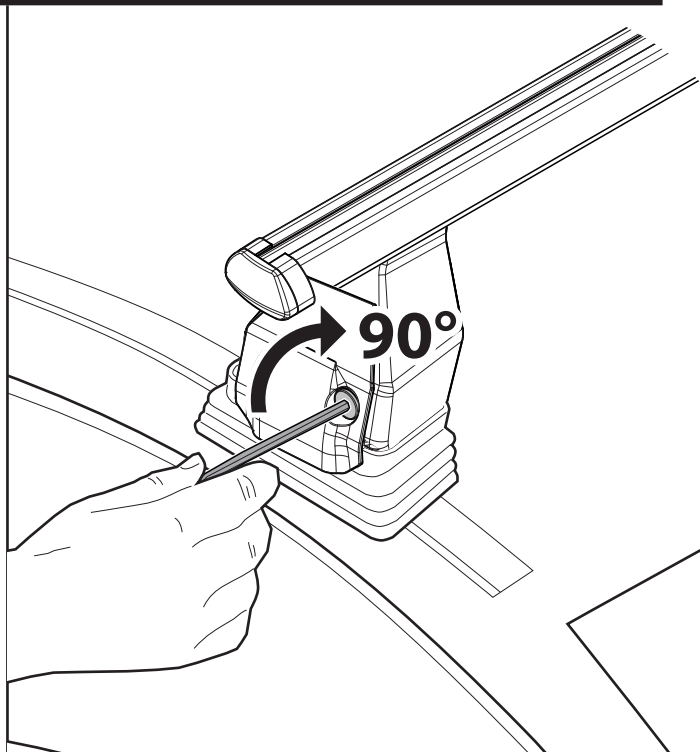
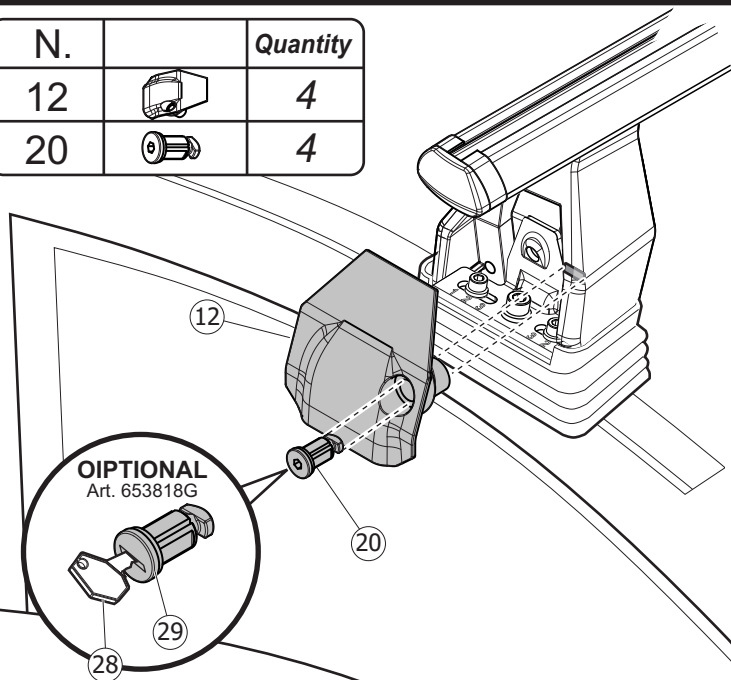


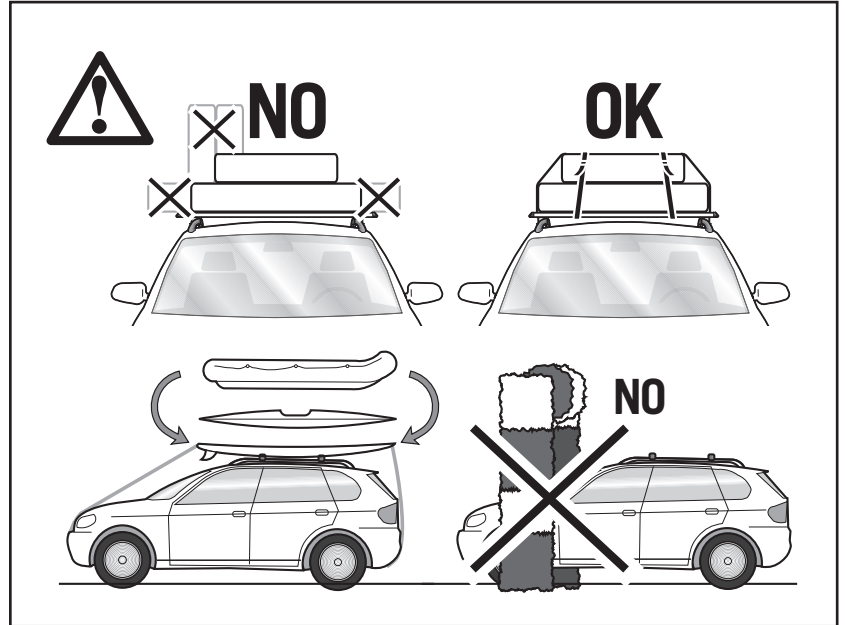
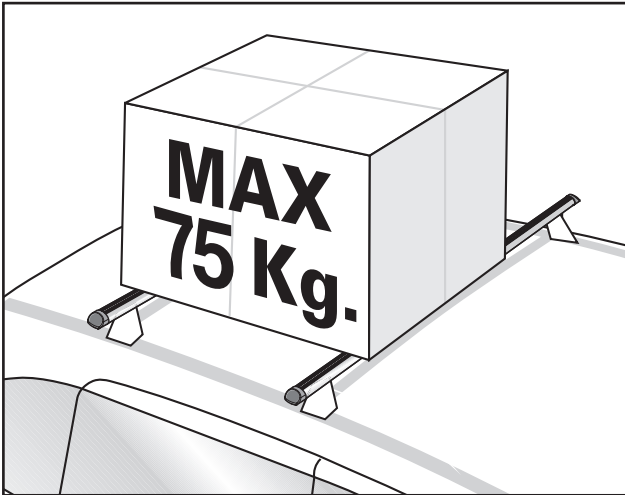
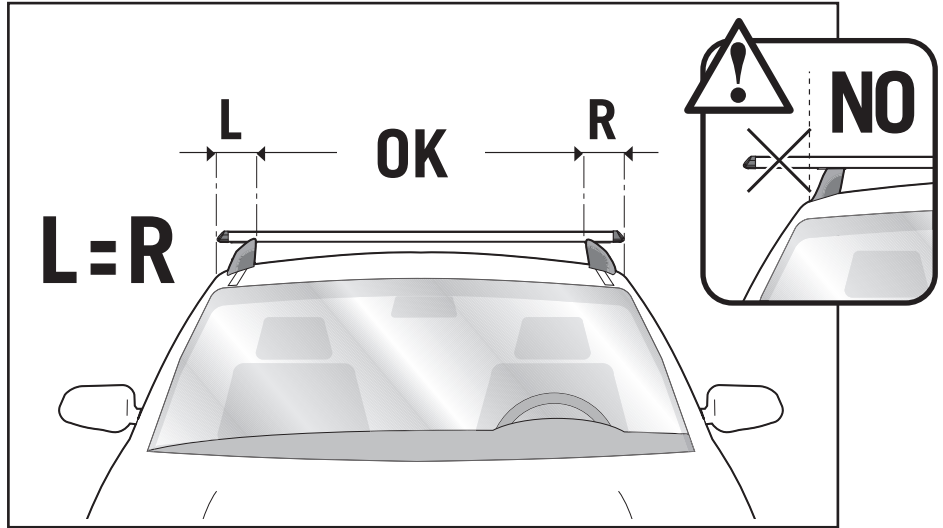
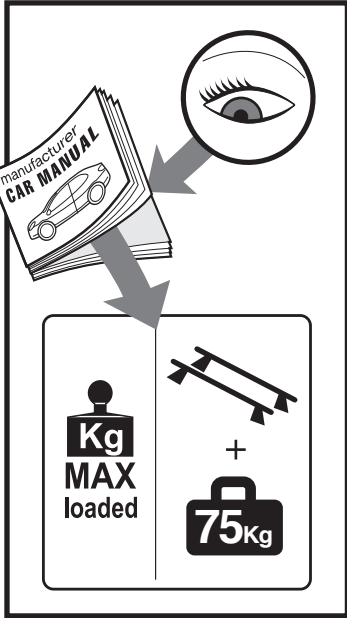
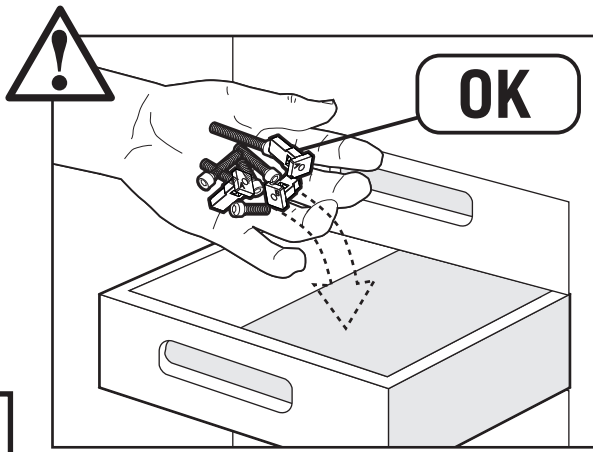
**9**





N.		Quantity
12		4
20		4





Cod. Art.	Cod. istr.	Data	Rev.	Creato da	Approvata da
TEMA FIX POINT	100114800000	21/12/11	A	AS/LM	DM



Via 8 Marzo, 3 - Z.I. Corte tegge  
 42025 CAVRIAGO (RE) ITALY  
 Tel. +39-0522/942840 r.a. - 942798  
 Fax +39-0522/942948  
 e-mail: info@fli-menabo.it - http://www.fli-menabo.it